

专为火电煤磨制粉系统而设计的专业驱动设备

JLXM 系列立式磨机减速机



重慶齒輪箱有限責任公司
CHONGQING GEARBOX CO.,LTD

公司简介

重庆齿轮箱有限责任公司（中船重工 468 厂）是率属于中国船舶重工集团公司的大型军工企业，主要生产各类舰船用齿轮箱、水泥、钢铁、火电、水电等行业硬齿面减速齿轮箱及风力发电增速箱和联轴节、减振器、磨擦片、汽车齿轮产品。公司始建于 1966 年，位于重庆市江津区，占地面积 80 余万平方米。现有职工 2500 余人，其中高中级管理人员 88 人，专业技术人员 724 人，公司拥有资产总额 36 亿元，生产设备 1400 余台（套）。公司获国家专利 84 项，制定国家和行业标准 18 项，获国家和省部级科技进步二、三等奖 29 项，公司技术中心为“国家认定企业技术中心”。中国制造 500 强企业，重庆 50 强企业，2006 年获全国五一劳动奖状，2008 年荣获“全国文明单位”称号。“重齿牌”减速机、船用箱双双为中国名牌产品。

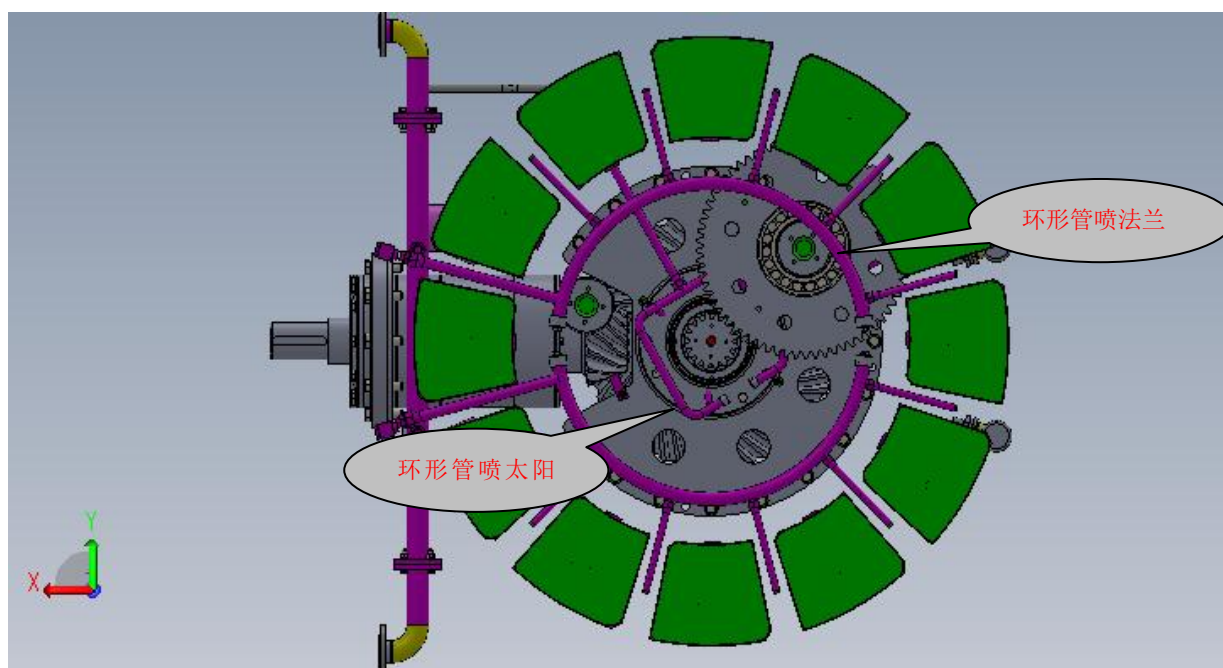
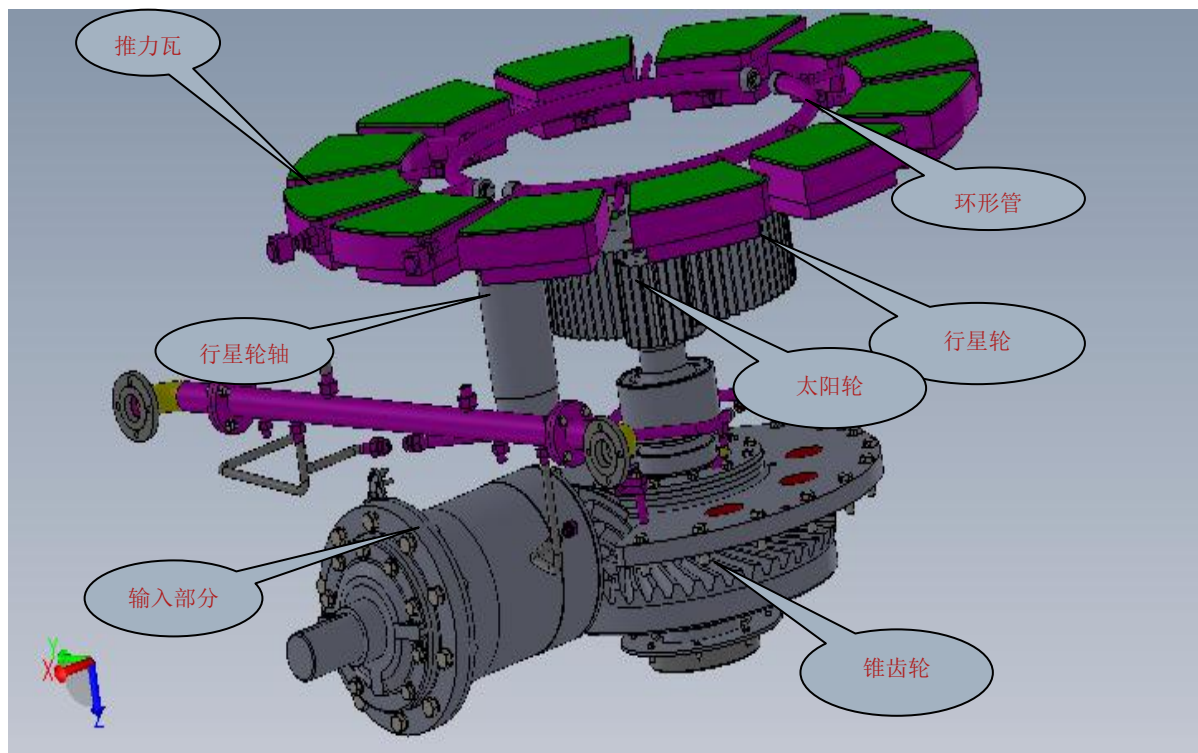
产品简介

JLXM 系列立式磨机减速机主要用于火电厂的煤粉生产线立式中速磨，也可用于其他行业。JLXM 系列减速机采用锥齿-行星两级减速传动。每种型号的减速机传扭能力、转速范围等见主要技术参数表。该系列减速机被国家建材行业标准化技术委员会审定为建材行业标准，标准号为 JC/T878.4-2001。

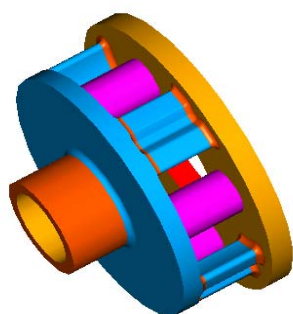
JLXM 系列立式磨机减速机技术特点：

- 齿轮及齿轮轴采用 17CrNiMo6 特种合金钢，采用渗碳淬火磨齿工艺，齿面硬度 HRC60±2，精度 6 级以上(GB10095)。
- 总体结构为水平输入垂直输出。第一级传动为螺旋锥齿轮，第二级行星传动为 NGW 三分流行星结构。并采用多种均载方法实现均载
- 箱体采用铸造结构，箱体能承受很大的垂直负荷及齿轮传动所产生的轴向力和径向力。
- 所有滚动轴承采用进口品牌，寿命大于十万小时。
- 推力轴承采用球面支撑结构，润滑方式采用环形管喷法兰镜面。
- 采用鼓形齿联轴器，太阳轮采用球面浮动，浮动效果更为理想。
- 输入端回油孔设计为三个，端盖采用填料+密封圈结构，有效防止漏油。

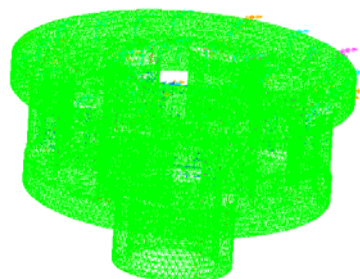
JLXM 系列立式磨机减速机内部结构



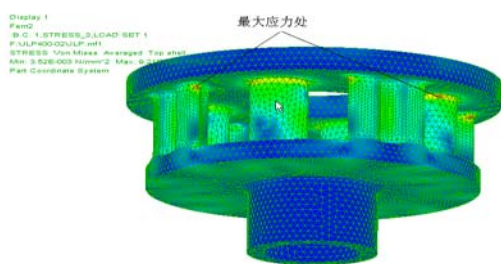
JLXM 系列立式磨机减速机的有限元分析



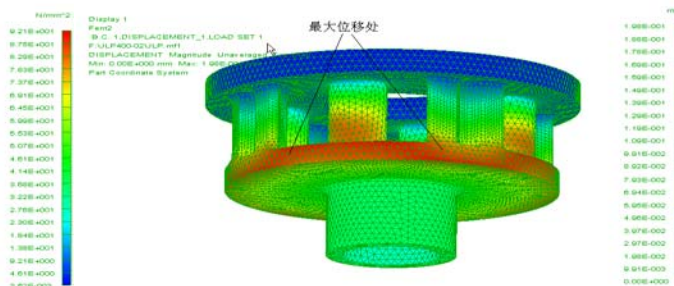
行星架三维实体结构图



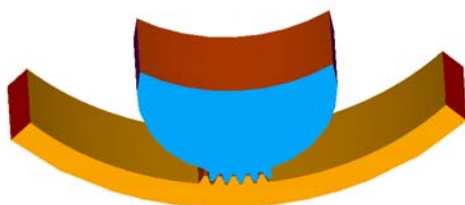
行星架有限元分析模型图



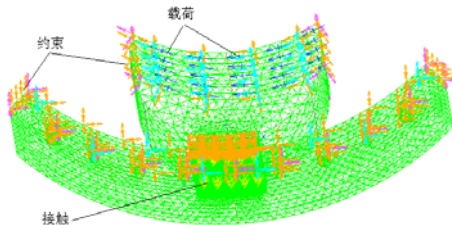
行星架应力分布云图



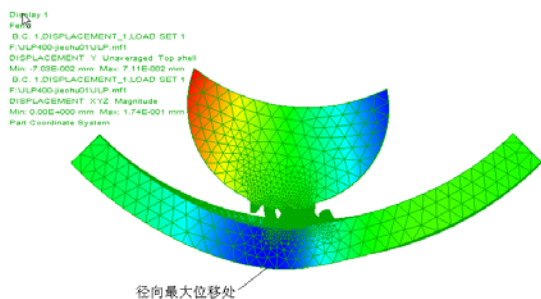
行星架位移分布云图



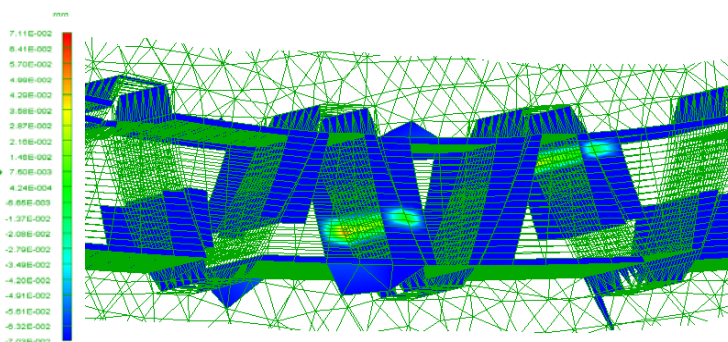
内齿啮合的三维实体模型



内齿啮合的有限元模型图



接触位移云图

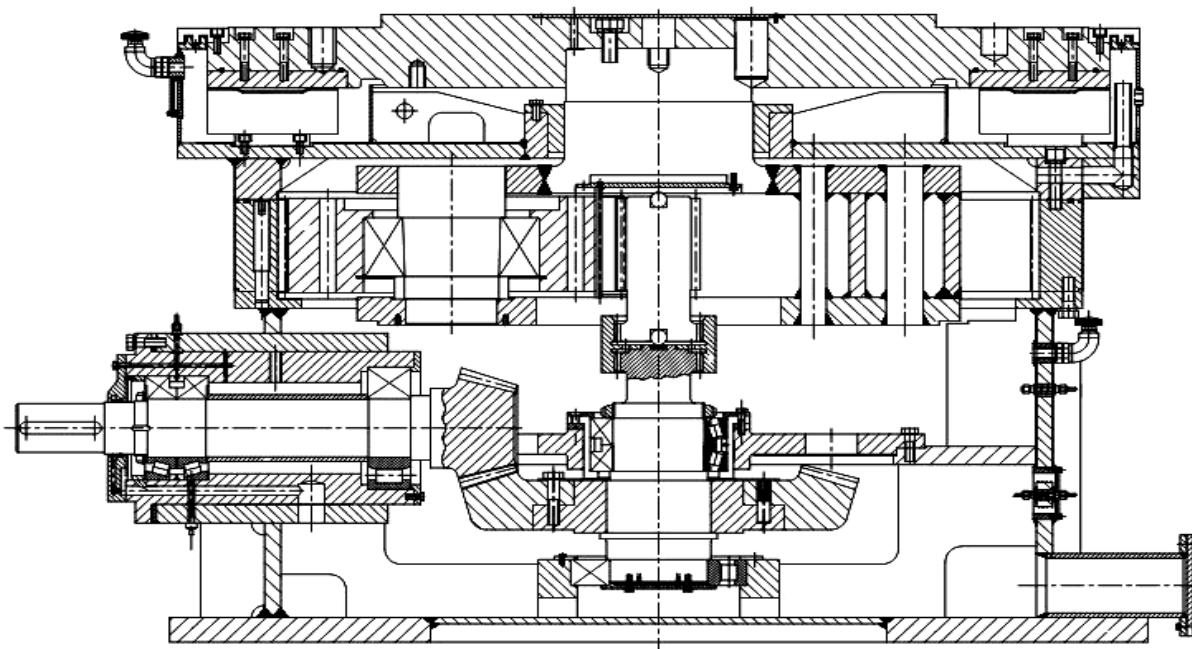


接触应力云图

JLXM 系列立式磨机减速机选型参数表:

型号 Type	P/n2 kW/rpm	输入转速 rpm Input speed	垂直静负荷 kN Vertical static load	润滑方式 Lub types	重量 kg Weight
JLXM225	2.6	990	500	动压润滑	4000
JLXM250	4.6		600	动压润滑	4500
JLXM265	5.7		650	动压润滑	5000
JLXM290	6.3		750	动压润滑	6000
JLXM315	10.3		1200	动压润滑	11800
JLXM340	14.3		1800	动压润滑	13800
JLXM355	18.4		1850	动压润滑	15500
JLXM375	20.3		2000	动压润滑	18500
JLXM420	28.6		2400	动压润滑	23900
JLXM450	31.2		2600	动压润滑	25100
JLXM470	34.5		3100	动压润滑	28700
JLXM500	39.7		3500	动压润滑	32000

注：1、承载能力 200KW-1010KW 2、P/n2 =传递功率/ 输出转速



JLXM 系列立式磨机减速机结构图

重庆齿轮箱有限责任公司立式磨机减速机主要业绩：

1. 出口燃煤电站

订货单位 Customer	产品型号 Type	电机功率 KW Motor power	数量 (台) Quantity(set)	磨机厂家 Pulverizer Manufacturers
印度 BALCO 4×300MW	JLX69Z	700-800	20	北京电力设备总厂
印度 GMR 4×350MW	JLX69Z	700-800	18	北京电力设备总厂
印度 GMR 扩建 1×350MW	JLXM470	700-800	6	北京电力设备总厂
印度撒迦迪 Sagardighi 电厂 2×300MW	JLX69Z	700-800	13	北京电力设备总厂
印度督迦坡 Durgapur 电厂 1×300MW	JLX61Z	560-630	7	北京电力设备总厂
印度 AMAKANTA 2×300MW	JLX69Z	700-800	12	北京电力设备总厂
印度纳加道纳 2×600MW	JLX69Z	700-800	12	北京电力设备总厂
印度安巴拉 2×600MW	JLX69Z	700-800	16	北京电力设备总厂
印度巴湾拿巴杜一期 2×660MW	JLXM470	700-800	16	北京电力设备总厂
印度满汉 2×600MW	JLX69Z	700-800	16	北京电力设备总厂
印度佳凯德 2×660MW	JLXM470	700-800	17	北京电力设备总厂
印度科瑞希纳 2×660MW	JLXM410	700-800	16	北京电力设备总厂
印度阿必杰-希瑞雅 2× 660MW	JLXM410	700-800	16	北京电力设备总厂
印度新博瑞 2×660MW	JLXM410	700-800	17	北京电力设备总厂
印度纳迦电厂 2×660MW	JLXM410	700-800	16	北京电力设备总厂
印度 JHARSUGUDA 9×135MW 燃煤电站	JLX61Z	560-630	36	北京电力设备总厂
印度腾达一期 2×330MW	JLX37Z	280-380	10	北京电力设备总厂
印度腾达二期 2×330MW	JLXM435	560-630	12	北京电力设备总厂
印度 KVK 1×350MW	JLXM435	560-630	6	北京电力设备总厂
印度 WPCPL 4×135MW	JLX37Z	280-380	16	北京电力设备总厂

土耳其 EREN 2×600MW	JLX61Z	560-630	12	北京电力设备总厂
土耳其 BIGA1×600MW	JLXM435	560-630	6	北京电力设备总厂
土耳其 ICDAS BEKIRLI 1×600MW	JLXM420	560-630	6	北京电力设备总厂
印尼 INDRAMAY 电厂 3×330MW	JLX61Z	560-630	18	北京电力设备总厂
印尼 AWAR-AWAR 2×350MW	JLXM420	570-800	12	北京电力设备总厂
印尼吉利普多 2×125MW	JLXM315	250-380	8	北京电力设备总厂
印尼巴厘岛 3×142MW	JLXM315	250-380	12	北京电力设备总厂
印度金达 2×300MW	JLX37S	355-400	10	上海重型机器厂
印度嘉佳 2×600MW	JLX87S	850-950	12	上海重型机器厂
印度喜来雅 2×600MW	JLX61S	600-750	12	上海重型机器厂
菲律宾马利万斯 2×300MW	JLXM355	450-520	10	长春电力设备总厂
俄罗斯特罗依茨 1×660MW	JLXM355	450-520	6	长春电力设备总厂
印尼 KEBAN AGUNG 2×135MW	JLXM250	150-200	8	长春电力设备总厂

2. 国内燃煤电站

订货单位 Customer	产品型号 Type	电机功率 KW Motor power	数量 (台) Quantity(set)	磨机厂家 Pulverizer Manufacturers
国电北仑三期 2×1000MW	JLP87Z	1000	13	北京电力设备总厂
大唐潮州三百门 2×1000MW	JLP87Z	1000	12	北京电力设备总厂
国电汉川三期 2×1000MW	JLP87Z	1000	12	北京电力设备总厂
华电句容一期 2×1000MW	JLP87Z	1000	12	北京电力设备总厂
新疆农六师煤电有限公司 2×1000MW	JLP87Z	1000	12	北京电力设备总厂
贵州发耳电厂 2×600MW	JLX61Z	560-630	12	北京电力设备总厂
贵州盘县电厂 2×600MW	JLXM420	560-630	12	北京电力设备总厂

安徽合肥电厂 1×600MW	JLX61Z	560-630	6	北京电力设备总厂
大唐七台河二期 2×600MW	JLX61Z	560-630	12	北京电力设备总厂
大唐多伦煤化工动力分厂 2×600MW	JLX61Z	560-630	12	北京电力设备总厂
大唐马鞍山当涂 2×660MW	JLX61Z	560-630	12	北京电力设备总厂
大唐景泰电厂 2×600MW	JLX61Z	560-630	12	北京电力设备总厂
大唐彬长电厂 2×600MW	JLX61Z	560-630	12	北京电力设备总厂
华电榆横电厂 2×600MW	JLXM435	560-630	12	北京电力设备总厂
华电宁夏灵武一期 2×600MW	JLX61Z	560-630	12	北京电力设备总厂
华电内蒙包头河西电厂 2×600MW	JLX61Z	560-630	12	北京电力设备总厂
甘肃崇信电厂 2×600MW	JLXM435	560-630	12	北京电力设备总厂
山西霍州兆光发 2×600MW	JLX61Z	560-630	12	北京电力设备总厂
河南新中益 2×660MW	JLXM420	560-630	12	北京电力设备总厂
国电大同第二发电厂三期 2×600MW	JLX61Z	560-630	12	北京电力设备总厂
华能秦岭电厂 2×600MW	JLX61Z	560-630	12	北京电力设备总厂
国网能源哈密大南湖 2× 300MW	JLXM420	560-630	10	北京电力设备总厂
华能济宁电厂 2×350MW	JLX37Z	280-380	10	北京电力设备总厂
华能莱芜电厂 2×300MW	JLX25Z	280-380	10	北京电力设备总厂
大唐户县热电厂 2×300MW	JLX37Z	280-380	10	北京电力设备总厂
大唐渭河热电厂 2×300MW	JLX37Z	280-380	10	北京电力设备总厂
大唐宝鸡热电厂 2×330MW	JLX37Z	280-380	10	北京电力设备总厂
大唐西固电厂 2×330MW	JLX37Z	280-380	10	北京电力设备总厂
陕西大唐略阳 1×300MW	JLX37Z	280-380	5	北京电力设备总厂
大唐迁安电厂 1×220MW	JLX37Z	280-380	5	北京电力设备总厂
大唐国际重庆石柱电厂 2×300MW	JLXM340	380-405	10	北京电力设备总厂

大唐辽宁锦州 2×300MW	JLX61Z	560-630	12	北京电力设备总厂
国电酒泉电厂 2×300MW	JLX37Z	280-380	10	北京电力设备总厂
国电长源荆州电 2×300MW	JLX37Z	280-380	10	北京电力设备总厂
国电英力特 2×300MW	JLXM340	380-405	10	北京电力设备总厂
首钢曹妃甸 2×300MW	JLX37Z	280-380	10	北京电力设备总厂
陕西府谷清水川 2×300MW	JLX37Z	280-380	10	北京电力设备总厂
华电佳木斯 2×300MW	JLX37Z	280-380	10	北京电力设备总厂
广东中电荔新 2×350MW	JLXM340	380-405	10	北京电力设备总厂
国电天津北塘 2×350MW	JLXM340	380-405	10	北京电力设备总厂
国电宿州电厂 2×350MW	JLXM340	380-405	10	北京电力设备总厂
国电库车电厂 2×350MW	JLXM340	380-405	10	北京电力设备总厂
国电滦河电厂 1×330MW	JLXM420	580-600	5	北京电力设备总厂
华能黄台电厂 2×350MW	JLX37Z	280-380	10	北京电力设备总厂
华能临沂电厂 2×350MW	JLX37Z	280-380	10	北京电力设备总厂
酒泉钢铁自备电厂 4×350MW	JLXM340	380-405	20	北京电力设备总厂
宁夏中宁电厂 2×300MW	JLX37Z	280-380	10	北京电力设备总厂
国电西安西郊热电 2× 300MW	JLXM340	380-405	10	北京电力设备总厂
国投伊犁电厂 2×300MW	JLXM340	380-405	10	北京电力设备总厂
神华五彩湾电厂 2×350MW	JLXM340	380-405	10	北京电力设备总厂
新疆天山铝业自备电厂 4× 350MW	JLXM340	380-405	20	北京电力设备总厂
新疆希铝动力站二期 2× 350MW	JLXM340	380-405	10	北京电力设备总厂
宁夏电投西夏热电 2×200MW	JLX25Z	280-380	10	北京电力设备总厂
徐矿阿克苏热电 2×200MW	JLXM315	250-380	8	北京电力设备总厂
宁夏青铜峡铝业自备电厂 2×300MW	JLX37Z	280-380	10	北京电力设备总厂

宁夏西部电厂 2×150MW	JLX25Z	230-280	8	北京电力设备总厂
内蒙丰镇电厂 2×300MW	JLX37Z	280-380	10	北京电力设备总厂
包头华东热电 2×300MW	JLX37Z	280-380	10	北京电力设备总厂
信发集团山西孝义 2×300MW	JLXM315	230-380	10	北京电力设备总厂
神华煤制油化工鄂尔多斯煤制油分公司	JLX69Z	700-800	6	北京电力设备总厂
神华煤制油化工包头煤化工分公司动力站	JLX25Z	280-380	12	北京电力设备总厂
宁夏神华宁煤煤制油动力站	JLX25Z	280-380	12	北京电力设备总厂
包头希望铝业自备电厂 2×300MW	JLX37Z	280-380	5	北京电力设备总厂
新疆广汇能源 4×50MW	JLX25Z	230-280	20	北京电力设备总厂
天津碱厂自备电厂 4×135MW	JLX25Z	230-280	16	北京电力设备总厂
华能阜康热电 2×135MW	JLX25Z	230-280	8	北京电力设备总厂
新疆纵合自备电厂 2×150MW	JLXM315	250-300	8	北京电力设备总厂
华电灵武二期 2×1000MW	JLP87S	850-950	13	上海重型机器厂
河南南阳天益 2×660MW	JLX50S	405-545	12	上海重型机器厂
华电望亭发电厂 2×600MW	JLX61S	600-750	13	上海重型机器厂
北方联合电力内蒙丰泰热电厂 2×600MW	JLX50S	405-545	10	上海重型机器厂
国电石横三期 2×300MW	JLX37S	355-400	10	上海重型机器厂
国电新疆红雁池 2×330MW	JLX37S	355-400	10	上海重型机器厂
华电乌鲁木齐热电 2×300MW	JLX37S	355-400	10	上海重型机器厂
天津陈塘庄热电 2×300MW	JLX37S	355-400	10	上海重型机器厂
新疆玛纳斯三期 2×300MW	JLX37S	355-400	10	上海重型机器厂
华能海南东方 2×350MW	JLX37S	355-400	10	上海重型机器厂
国电承德热电 2×300MW	JLX50S	405-545	10	上海重型机器厂
陕西华山化工集团自备电厂 1×50MW	JLX25S	200-300	3	上海重型机器厂

广西防城港电厂 2×600MW	JLX69	700-800	12	沈阳重型机器厂
国网能源陕西府谷电厂 2×600MW	JLX61	560-630	12	沈阳重型机器厂
山西轩岗电厂 2×600MW	JLX61	560-630	12	沈阳重型机器厂
华润菏泽电厂 2×600MW	JLX50M	560-630	10	沈阳重型机器厂
华电六安电厂 2×600MW	JLXM420	500-600	12	沈阳重型机器厂
鄂尔多斯热电厂 4×300MW	VBP450F	400-450	10	沈阳重型机器厂
广东顺德五沙热电 2×300MW	JLX37	280-380	10	沈阳重型机器厂
国电怀安电厂 2×330MW	JLX37	280-380	10	沈阳重型机器厂
华能白杨河热电厂 2×300MW	JLX50	280-380	11	沈阳重型机器厂
大唐呼图壁 2×330MW	JLXM340	280-380	10	沈阳重型机器厂
湛江钢铁自备电厂 2×350MW	JLXM340	280-380	10	沈阳重型机器厂
陕西陕化化肥自备电厂 2×50MW	JLXM250	150-200	5	沈阳重型机器厂
广西钦州 2×30MW	JLXM250	150-200	5	沈阳重型机器厂
华能井岗山电厂 2×600MW	JLX50M	500-560	12	长春电力设备总厂
华能平凉电厂 2×600MW	JLX37M	280-380	12	长春电力设备总厂
华能福州电厂 2×600MW	JLX45M	400-450	12	长春电力设备总厂
华能威海三期 2×660MW	JLX45M	400-450	13	长春电力设备总厂
国华内蒙呼伦贝尔 2×600MW	JLX50M	500-560	14	长春电力设备总厂
华电土佑电厂 2×600MW	JLX50M	500-560	12	长春电力设备总厂
中电投抚顺电厂 2×300MW	JLX45M	400-450	10	长春电力设备总厂
中电投四平电厂 2×300MW	JLX50M	500-560	10	长春电力设备总厂
中电投松花江 2×300MW	JLX50M	500-560	10	长春电力设备总厂
中电投大连甘井子电厂 2×300MW	JLX45M	400-450	10	长春电力设备总厂
大唐长山电厂 1×600MW	JLX87M	850-950	7	长春电力设备总厂
大唐长春第三热电 2×300MW	JLX45M	400-450	13	长春电力设备总厂

大唐辽源电厂 2×300MW	JLX45M	400-450	10	长春电力设备总厂
大唐唐山丰润 2×300MW	JLX45	400-450	10	长春电力设备总厂
大唐河北张家口 2×300MW	JLX45	400-450	10	长春电力设备总厂
大唐哈尔滨第一热电 2×300MW	JLX25Z	230-250	10	长春电力设备总厂
华润盘锦热电 2×350MW	JLXM355	400-450	12	长春电力设备总厂
华润沧州热电 2×300MW	JLXM355	400-450	10	长春电力设备总厂
新疆希铝动力站一期 2× 350MW	JLXM355	400-450	10	长春电力设备总厂
内蒙科右中电厂 1×330MW	JLX45	400-450	6	长春电力设备总厂
河北建投宣化电厂 2×300MW	JLX25Z	230-250	10	长春电力设备总厂
华能营口电厂 2×330MW	JLX25Z	230-250	12	长春电力设备总厂
国电青山电厂 2×300MW	JLX50M	500-560	10	长春电力设备总厂
国电哈平南 2×300MW	JLXM355	450-520	12	长春电力设备总厂
国电大连开发区第二热电 2×300MW	JLXM355	450-520	10	长春电力设备总厂
国电长春一热 2×330MW	JLXM355	450-520	10	长春电力设备总厂
天津东北郊电厂 2×300MW	JLX37M	280-380	10	长春电力设备总厂
华电牡丹江电厂 2×300MW	JLX45	400-450	10	长春电力设备总厂
新疆嘉润资源控股有限公司 动力站 2×350MW	JLXM355	450-520	10	长春电力设备总厂
中电投林河动力站 2×350MW	JLX25M	400-450	10	长春电力设备总厂
广东湛江电厂技改 1×300MW	JLXM340	450-520	5	长春电力设备总厂
杭州锦江霍林河镁铝动力厂 5×200MW	JLXM340	450-520	25	长春电力设备总厂
吉林松花江热电 2×CB40MW+CB50MW	JLXM265	150-250	12	长春电力设备总厂
辽阳芳烃基地热电 2×CB50MW	JLXM265	150-250	13	长春电力设备总厂

西安重齿齿轮箱有限公司是重庆齿轮箱有限责任公司在火电行业的直属销售公司，欢迎电力行业用户选用中国名牌产品“重齿”立磨减速机。

西安重齿齿轮箱有限公司

地址：西安市高新区沣惠南路 18 号唐沣国际 B 座 19 层

电话：029-88606600 传真：029-88606622